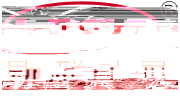


K

+

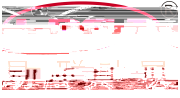
X

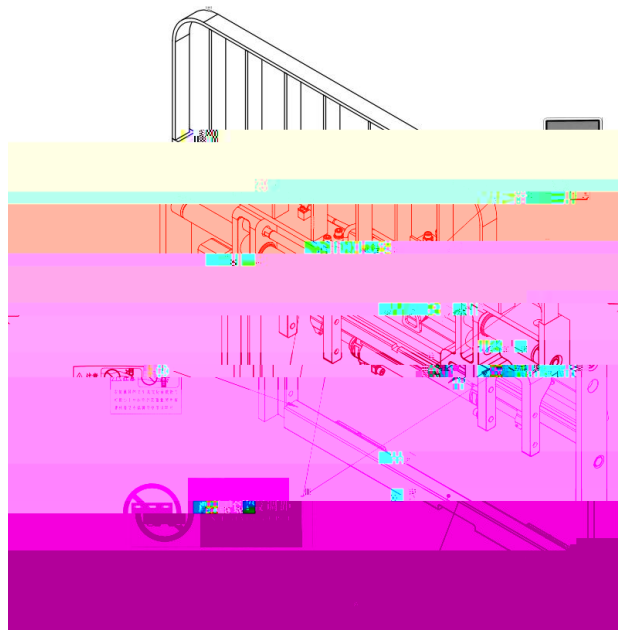


1€



H





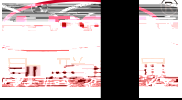








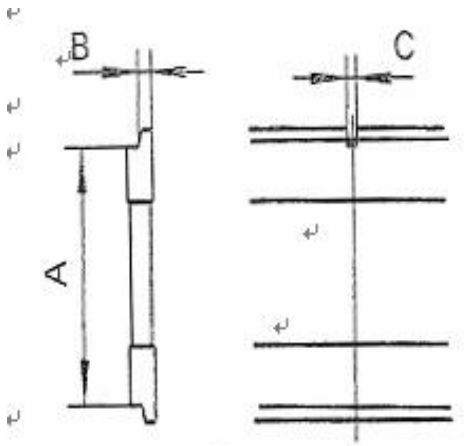




H

U

%
α
ω
ω
ω
ω











H







6.1

